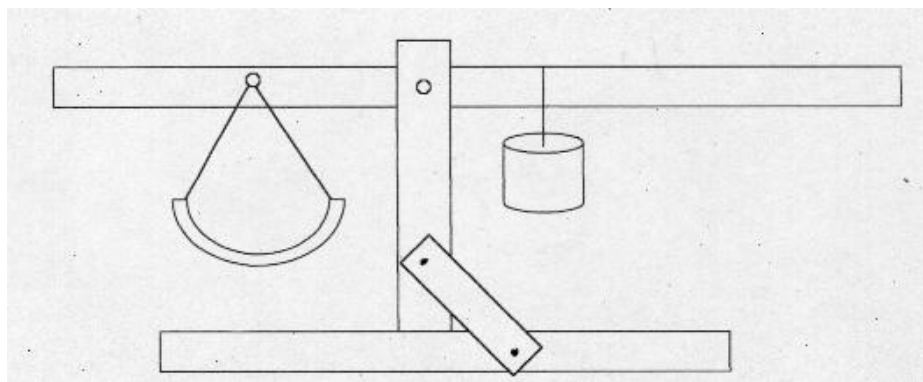


Ethique Quintilienne. Elle se représente par une Balance Romaine. Elle a l'avantage sur toutes les autres, dans sa forme initiale, de faire intervenir le muscle qui la soutient, le fléau qui vise l'équilibre et le bras de levier qui exploite les forces. C'est ce qui ne doit jamais être oublié lors d'une évaluation équitable.

Ci-dessous des applications.

([balance à destination des éleveurs centrafricains](#)). Le formateur est M. Clotaire SAULET-SURUNGBA, conseiller pédagogique de sciences physiques à l'INRAP de Bangui (RCA). Bangui du 2 au 4.03.2000



Il est des objets universels et de fabrication simple, qu'il ne faut jamais oublier. Se reporter à ce qui a été dit pour les 200 clés des caractères chinois.



à gauche : Schéma de la balance romaine.. On l'utilisait encore en 1942 pendant la guerre.

à droite : Archive Photos/Lambert- Balance romaine - Le poids des balances romaines peut être déplacé sur un bras de levier. - Collection Microsoft ® Encarta ® 2004. © 1993-2003 Microsoft Corporation. Tous droits réservés.

Entrer dans l'ordre Quintilien signifie une part toujours plus grande faite à la maîtrise de la raison, et une part toujours plus faible faite à la prière. Cela impose que

toutes les maisons de la prière, absolument toutes, soient réduites en importance et en nombre. Soient remplacées par des écoles où l'on apprend la véritable rhétorique : faite de la logique de l'intelligence et de l'évolution.

Le culte de la prière conduit l'humain à n'attendre de secours que de celui-ci ou de celui-là, lui retire l'instinct de chercher par lui-même d'abord, le conduit à ignorer le “[aide-toi et le ciel t'aidera](#)”. Le culte de la prière fait de l'humain un dépendant pour toujours.

La [Révolution culturelle](#) de Mao Tsé-toung ? Ce fut un basculement, définitif pour le peuple Chinois vers l'obligation d'avoir à penser par lui-même. Après des millénaires d'une formation qui l'a préparé pour cela, un stimulateur de cohérence prend graduellement son essor vers le futur.

Les moyens ont été donnés aux Puissances dominantes pour promouvoir l'espace Quintilien. Mais celles-ci l'ont rejeté pour en conserver l'exclusivité, et sont allé jusqu'au crime pour ce faire.

Les moyens ont été donnés aux Puissances dominantes pour changer l'ordre scientifique et technologique, et promouvoir un nouvel ordre économique équitable pour tous. Mais elles ont accaparé ces moyens pour accroître leur puissance.

Mais ces Puissances ne peuvent se maintenir que par leur traditionnelle politique sacrificielle.

Aussi s'ouvrent les multiples canaux où progressent les forces qui visent à démanteler un ordre [inhumain](#), et volontairement fait contre l'Humus de la Terre, toutes races et espèces comprises.